



3/2 – Wege pneumatisch

Baureihe 516

G 1/8
NW 5
G 1/4
NW 7,5
G 1/2
NW 15

Ventile Reihe 516

Traditionelle Wegeventil-Baureihe. Der Einsatzbereich erstreckt sich auf **alle** Anwendungen zur Betätigung **pneumatischer** Aktoren. Diese Ventile sind als Muffenventile, zum Direktanbau an Zylinder (mit Spezialadapter) oder als Serienventile mit Mehrfachgrundplatte und Einzelverkettungsplatte ausgeführt.

Verfügbar sind:

- drei Anschlussgrößen (1/8“, 1/4“ und 1/2“)
- vier Betätigungsarten (manuell, mechanisch, pneumatisch und elektropneumatisch)
- Wege-Versionen 3/2, 5/2 und 5/3

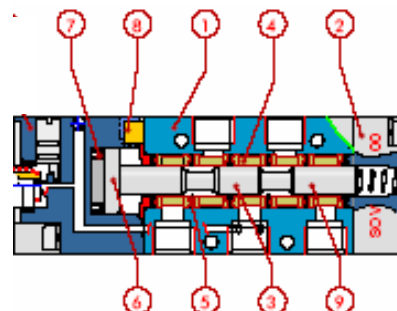
Technische Daten

Benennung	G 1/8	G 1/4	G 1/2
Arbeitsdruckbereich	10 bar		
Minimaler Arbeitsdruck			
- monostabil	2,5 bar		
- bistabil	1,0 bar		
Temperaturbereich	-10 ... +60°C		
Nenn Durchmesser	5	7,5	15
Durchfluss [NI/min – bar]	121,43	264,26	971,43
Kritischer Faktor b	0,32 bar/bar	0,27 bar/bar	0,43 bar/bar
Durchfluss / 6bar - Δ0,5 bar	400 NI/min	750 NI/min	3200 NI/min
Durchfluss / 6bar - Δ1,0 bar	550 NI/min	1100 NI/min	4600 NI/min
TRA/TRR monostabil bei 6 bar*	6ms / 15ms	7ms / 15ms	16ms / 46ms
TRA/TRR bistabil bei 6 bar*	7ms / 7ms	7ms / 7ms	16ms / 16ms

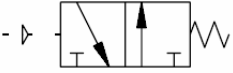

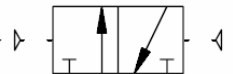


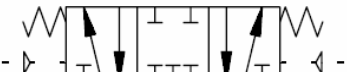
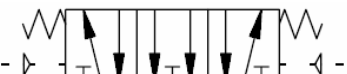
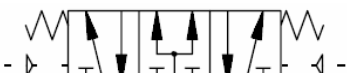
* TRA /TRR →Ein/Ausschaltzeit bei einem Druckaufbau von 95% bezogen auf 6 bar

Werkstoffe

①	Ventilkörper	Aluminium (oberflächenvergütet)
②	Endstücke	Hostaform®
③	Kolben	Aluminium (chemisch vernickelt)
④	Distanzstück	Kunststoff
⑤	Dichtungen	NBR
⑥	Hilfskolben	Hostaform®
⑦	Dichtung	NBR
⑧	Filter	Gesinterte Bronze
⑨	Feder	Sonderstahl



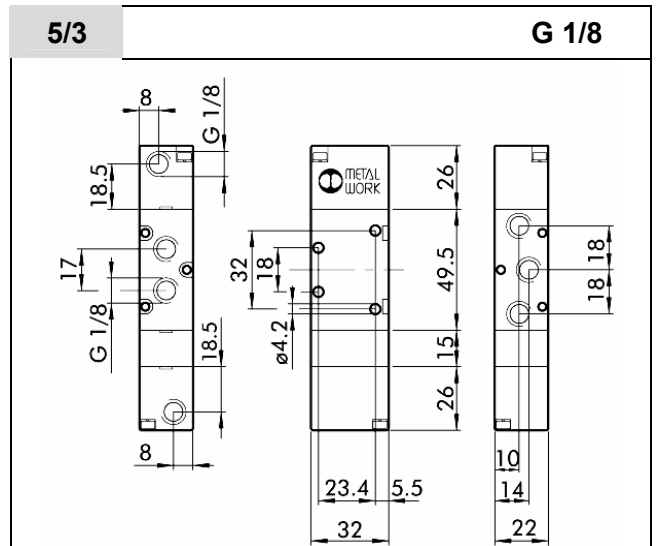
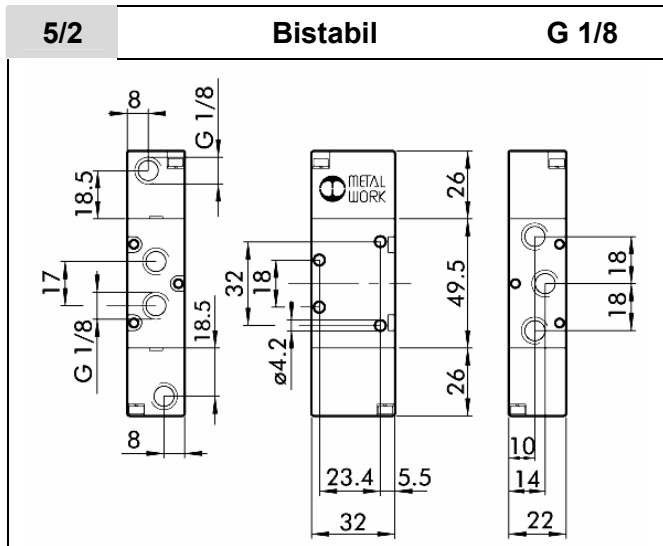
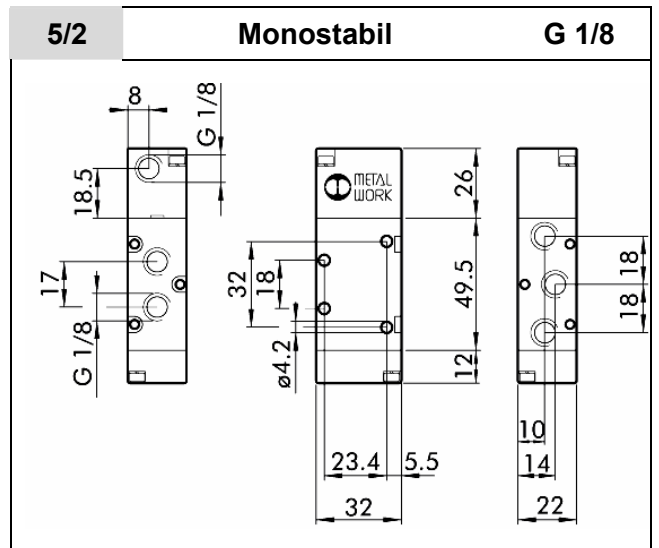
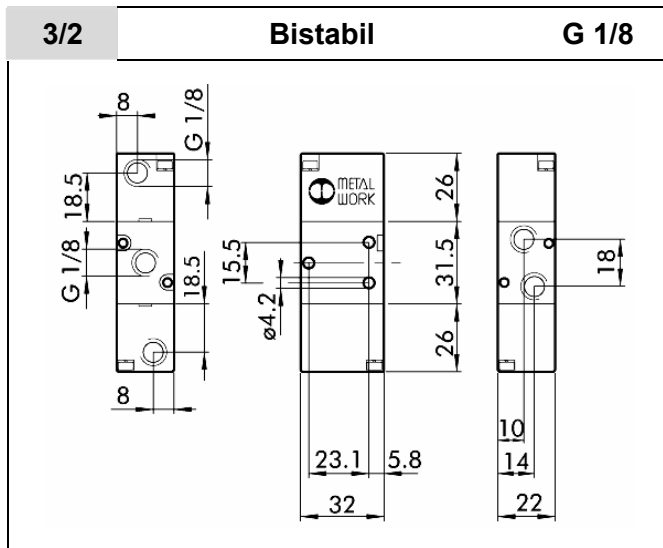
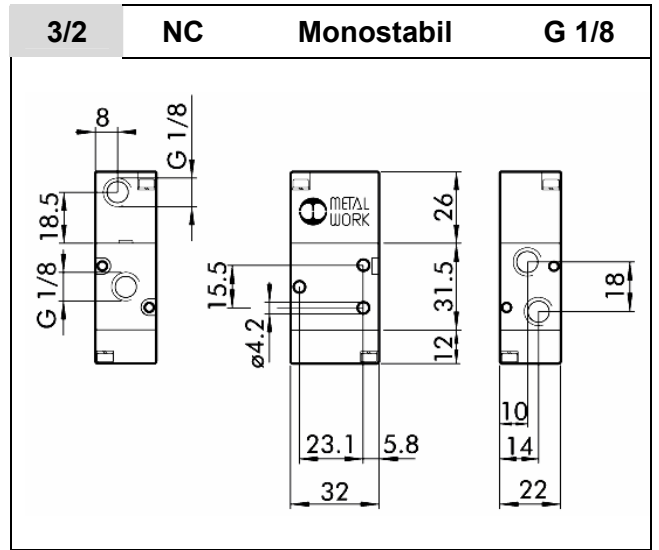
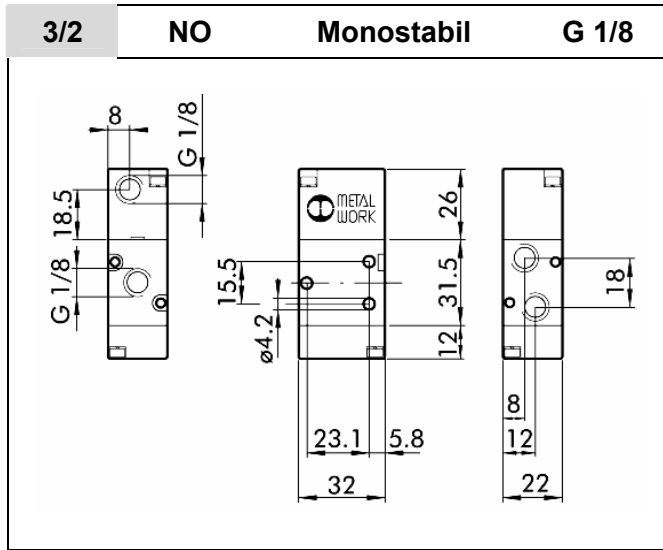
Geräteauswahl

Art.-Nr.	Anschluss	NW	Funktion		Rückstellung	Schaltbild
			Wege	Grundstellung		
516.101	G 1/8	5	3/2	Monostabil NO	Mechanische Feder	
516.102	G 1/4	7,5				
516.105	G 1/2	15				
516.103	G 1/8	5		Monostabil NC		
516.104	G 1/4	7,5				
516.106	G 1/2	15				
516.201	G 1/8	5		Bistabil		
516.202	G 1/4	7,5				
516.203	G 1/2	15				
516.301	G 1/8	5	5/2	Monostabil	Mechanische Feder	
516.302	G 1/4	7,5				
516.305	G 1/2	15				
516.303	G 1/8	5		Bistabil		
516.304	G 1/4	7,5				
516.306	G 1/2	15				
516.401	G 1/8	5	5/3	Mittelstellung geschlossen	Mechanische Feder	
516.402	G 1/8					
516.403	G 1/8					
516.501	G 1/4	7,5		Mittelstellung entlüftet		
516.502	G 1/4					
516.503	G 1/4					
516.601	G 1/2	15		Mittelstellung belüftet		
516.602	G 1/2					
516.603	G 1/2					

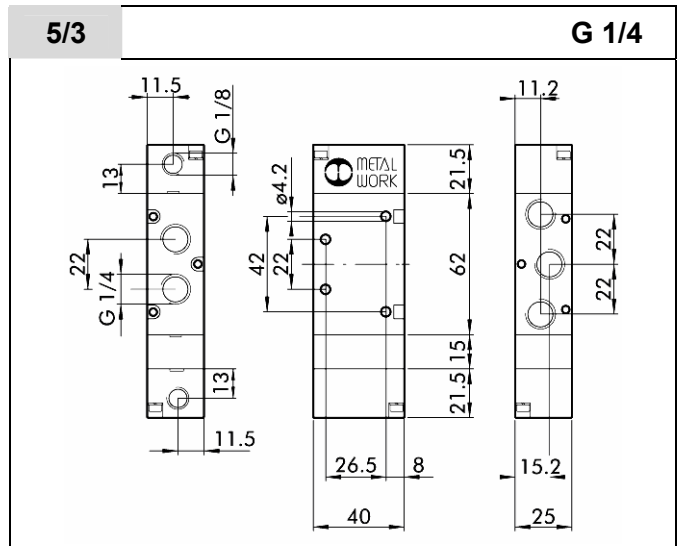
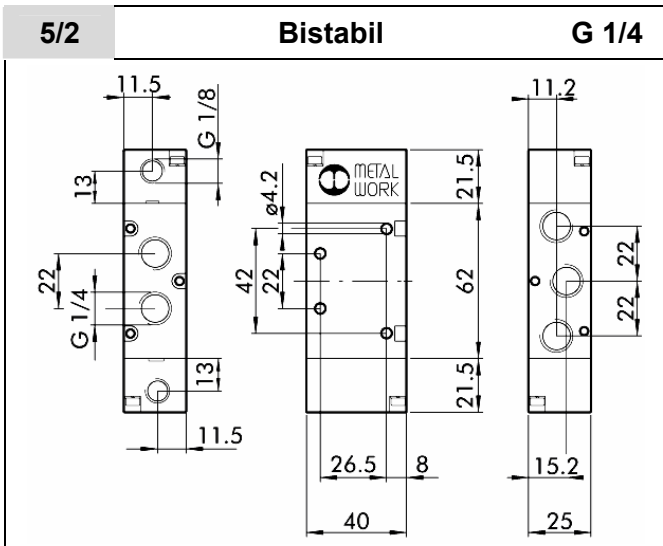
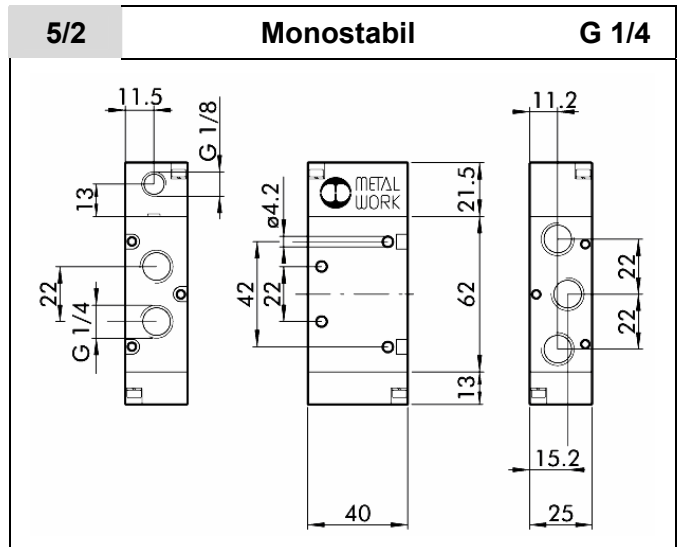
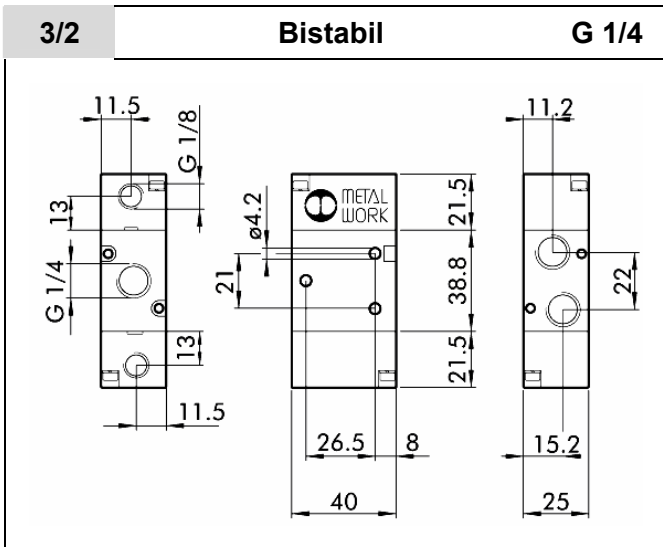
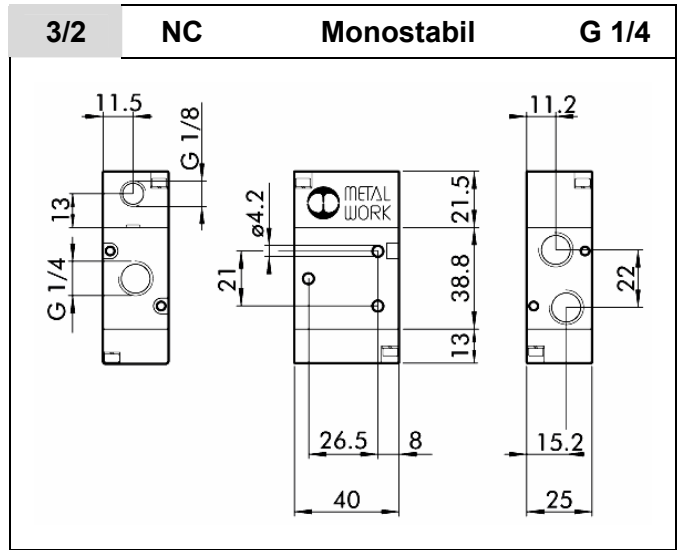
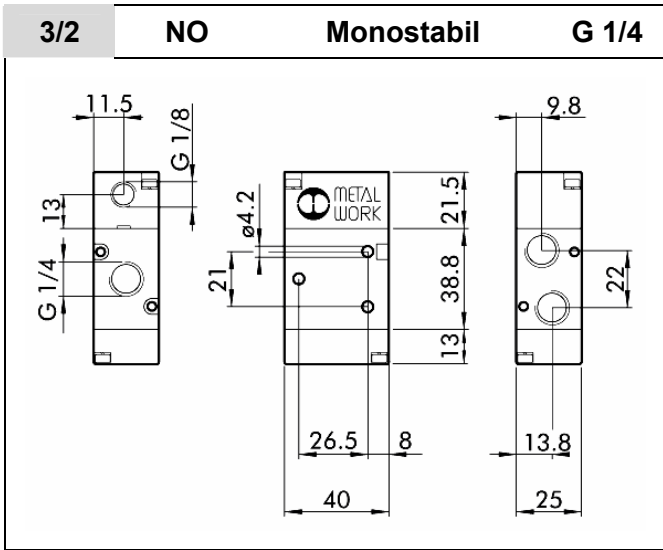
Zubehör

Grundplatten	Versorgungsleisten	Anschlussstecker	Magnete
→siehe	→siehe	→siehe	→siehe
Blatt 15-G-1	Blatt 15-V-1	Blatt 15-Z-1	Blatt 15-Z-1

Abmessungen



Abmessungen



Abmessungen

